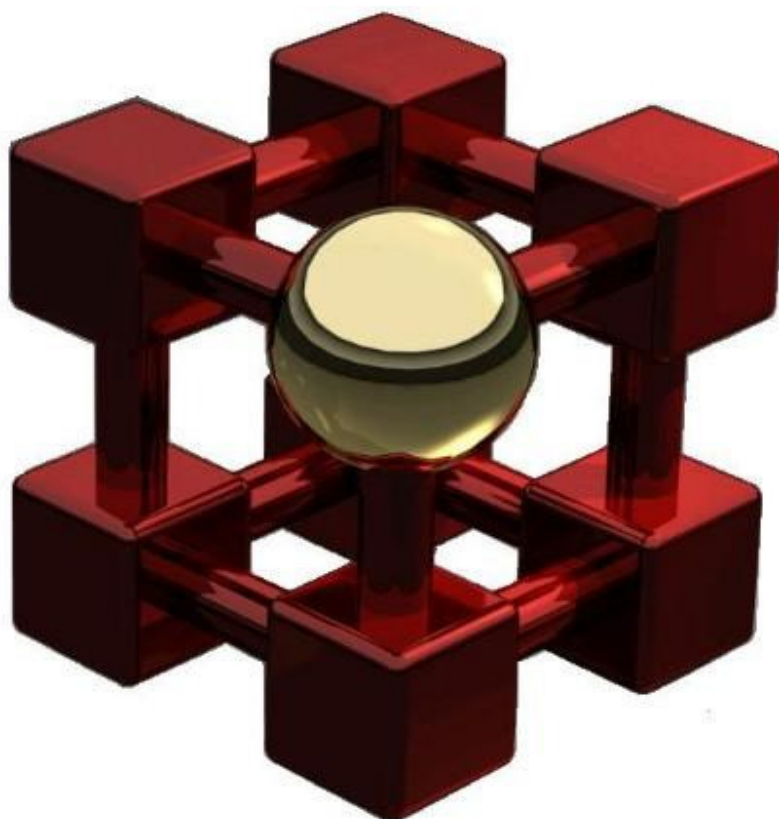


# Quattro Gold

Computer Aided Engraving Machine  
**Profesionalni zlatarski stroj za graviranje**



<http://www.cncgraviranje.com>

**GSM: +385912508595**

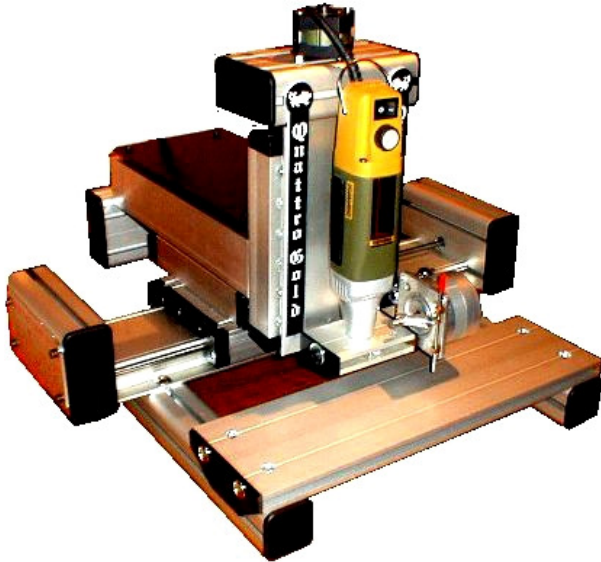
**Tel: +38535440763**

**nemapet@gmail.com**

*Programmed By Nemanja Petkov, prof.*

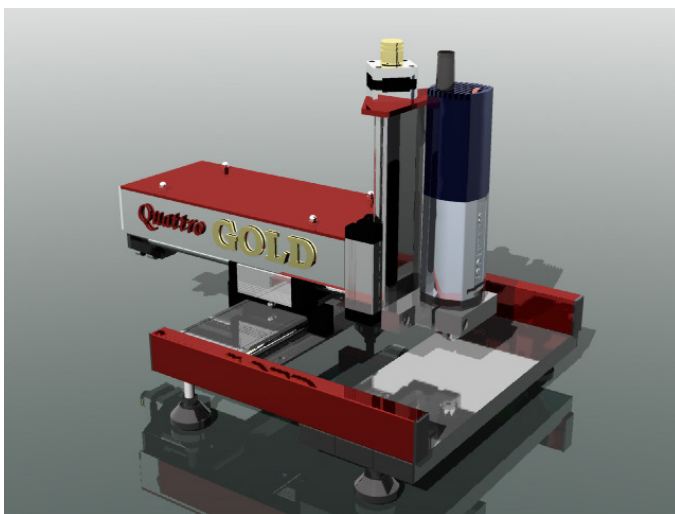
*Slavonski Brod - 2010.g.*

## QuattroGold



*QuattroGold je stroj za graviranje upravljan računalom, a namjenjen je za graviranje na **ZLATU**, graverskoj plastici, mesingu, aluminiju . Radna površina uređaja je 150x100 mm . Preciznost uređaja je 0.005mm. Dimenzije su 40x35x40 cm. Težina oko 15 kg. Spaja se s računalom paralelnim kablom na LPT port (kao printer). Za rad uređaja potrebno je PC računalo.*

*Uređaj koristi programske pakete QuattroGold i DigitalGold koji omogućavaju jednostavan rad s uređajem. Za rad sa uređajem nije potrebno poznavanje programiranja ili nekog preteranog iskustva u radu sa računalom. Sve što se gravira prethodno se vidi na monitoru (PREVIEW) tako da je greška svedena na minimum. Uređaj omogućava preciznu mehaničku i programsku kontrolu dubine graviranja (os-Z - mogućnost 3D graviranja) ili izrezivanja slova i imena u srebru .*



**QuattroGold** je program kojim možete gravirati crteže nastale Corel-Draw ili Auto-CAD programskim paketima, odnosno svim programima koji podržavaju HPGL (Hewlett-Packard Graphic Language) zapise (.PLT) Što znači da možete koristiti sve WINDOWS fontove (vrste slova) i sve resurse kojim raspolažu navedeni programski alati.

**DigitalGold** je program posebno interesantan **ZLATARIMA** jer omogućava graviranje SLIKE (portreta) na zlatnoj pločici. Za graviranje slike potrebno je imati skener (scanner). Osim slike mogu se gravirati slova (preko 1000 vrsta), horoskop-znakovi, grbovi, itd. Priprema slike za graviranje vrši se programima za obradu BITMAP-e (PaintShop – Corel-FotoPaint), a samo graviranje vrši se točkanjem s dijamantnom iglom na posebnom dodatku na stroju.



[www.cncgraviranje.com](http://www.cncgraviranje.com)

GSM: +385912508595  
nemapet@gmail.com

*Sonja*

